



## PROCESSO 99/2021 - EDITAL DE PREGÃO PRESENCIAL N.º 18/2021

Pregão presencial para contratação de empresa para fornecimento de peças e prestação de serviço para conserto de caminhão basculante Mercedes Benz – modelo Atego 2430 – ano/modelo 2016/2016, placa IXI 7853, da Prefeitura Municipal de Água Santa/RS.

O **MUNICÍPIO DE ÁGUA SANTA**, pessoa jurídica de Direito Público interno, estabelecida na Rua Padre Júlio Marin, 887, na cidade de Água Santa - RS, por seu Prefeito Municipal EDUARDO PICOLOTTO, nos termos da Lei 10.520 de 17 de julho de 2002 e Decreto Municipal nº 1073 de 02 de março de 2010, com aplicação subsidiária da Lei Federal n.º. 8.666/93, de 21 de junho de 1993, e alterações, torna público o presente Edital aos que virem ou dele tomarem conhecimento que se encontra aberta a Licitação na modalidade de PREGÃO PRESENCIAL, do tipo “Menor preço global”, conforme descrição abaixo relacionada, onde se reunirão o Pregoeiro e a Equipe de Apoio designados pela 14.892 de 17 de Junho de 2021, para o credenciamento e recebimento dos envelopes de proposta e de documentação, no Setor de Licitações no dia **03 de janeiro de 2022 até às 09:00 horas**, quando se dará o início dos lances, nos seguintes termos:

### 1.0 OBJETO:

Constitui objeto da presente Licitação a Contratação de Empresa Especializada para fornecimento de peças e prestação de serviço para conserto de caminhão basculante Mercedes Benz – modelo Atego 2430 – ano/modelo 2016/2016, placa IXI 7853, da Prefeitura Municipal de Água Santa/RS.

| Item               | Objeto / Serviço                                       | Código da Peça | Quant. | Unitário | Total |
|--------------------|--|----------------|--------|----------|-------|
| 01                 | COROA E PINHÃO   | A 0013505939   | 01     |          |       |
| 02                 | CONJUNTO DA CARÇAÇA E SATÉLITE                         | A 6813501603   | 01     |          |       |
| 03                 | ROLAMENTO LATERAL COROA                                | A 0019813105   | 01     |          |       |
| 04                 | ROLAMENTO LATERAL COROA                                | A 0059811505   |        |          |       |
| 05                 | ROLAMENTO PEQUENO DO PINHÃO                            | A 0149811405   | 01     |          |       |
| 06                 | ROLAMENTO GRANDE DO PINHÃO                             | A 0149817905   | 01     |          |       |
| 07                 | PARAFUSODA CAIXA SATÉLITE                              | N 000000001608 | 10     |          |       |
| 08                 | RETENTOR DO PINHÃO                                     | A 0139976246   | 01     |          |       |
| 09                 | ARRUELA SATÉLITE                                       | A 9733530124   | 04     |          |       |
| 10                 | ARRUELA PLANETÁRIA                                     | A 6813530062   | 02     |          |       |
| 11                 | TRAVA PORCA LATERAL                                    | -              | 01     |          |       |
| 12                 | PORCA PINHÃO   | A 3853510672   | 01     |          |       |
| 13                 | MATERIAIS DIVERSOS (MATERIAL DE LIMPEZA, COLA, ESTOPA) | -              | 01     |          |       |
| 14                 | ÓLEO 85W140  | -              | 01     |          |       |
| 15                 | SERVIÇO DE MÃO DE OBRA EM GERAL                        | -              | 01     |          |       |
| <b>VALOR TOTAL</b> |  |                |        |          |       |



**OBS 1: A empresa vencedora deverá fornecer garantia de 01 (um) ano para as peças e serviço.**

**OBS 2: A empresa vencedora será a responsável pelo carregamento transporte de descarga do bem sem custo adicional ao município.**

1.1 O Caminhão encontra-se no parque de máquinas do Município disponível para visitação;

1.2 Será admitida, em todas as etapas do Pregão Presencial, a presença de somente 01 (um) representante de cada proponente.

## **1.2 DA PARTICIPAÇÃO**

1.2.1 PODERÁ PARTICIPAR desta licitação qualquer pessoa jurídica, regularmente estabelecida no País, cujo ramo de atividade constante de seus atos constitutivos seja compatível com o objeto do presente Certame, e que satisfaça todas as exigências, condições e normas contidas neste Edital e seus Anexos;

1.2.2 NÃO SERÁ ADMITIDA, nesta licitação, a participação de empresas enquadradas em qualquer das hipóteses a seguir elencadas:

I – Que, em regime de consórcio, qualquer que seja sua forma de constituição, sejam controladoras, coligadas ou subsidiárias entre si;

II – Encontrem-se sob falência, concordata, recuperação judicial ou extrajudicial, concurso de credores, dissolução ou liquidação;

III - Tenham sido suspensas, temporariamente, de participar de licitações e contratar com o Município de Água Santa e/ou declaradas inidôneas para licitar e/ou contratar com a Administração Pública, direta ou indireta, Federal, Estadual ou Municipal, salvo as reabilitadas;

IV - Que tenha como sócios servidores ou dirigentes de órgão ou entidade contratante ou responsável pela licitação;

V - Estejam inadimplentes com obrigações assumidas perante o Município de Água Santa.

1.2.3. A licitante deverá ter ciência de que seu representante legal não poderá, em hipótese alguma, representar mais de uma firma, sob pena de verificando-se tal situação, ser, as empresas assim representadas, prontamente desclassificadas/inabilitadas, sem que lhes caiba nenhum recurso ou indenização;

1.2.4. Não será permitida a participação, na licitação, de mais de uma empresa sob o controle de um mesmo grupo de pessoas, físicas ou jurídicas;

1.2.5. A participação neste certame implica na aceitação de todas as condições estabelecidas neste instrumento convocatório.

1.2.6. Será admitida, em todas as etapas do Pregão Presencial, a presença de somente 01 (um) representante de cada proponente;

## **2.0 DA APRESENTAÇÃO DOS ENVELOPES**

2.1 O licitante deverá apresentar os documentos necessários à habilitação e as propostas que serão recebidos pela Comissão de Licitação no dia, hora e local, mencionados no preâmbulo desta, em 02 (dois) envelopes distintos, fechados e identificados, respectivamente como de nº 1 e nº 2, para o que sugere-se a seguinte inscrição:

AO MUNICÍPIO DE ÁGUA SANTA  
PREGÃO PRESENCIAL N.º 18/2021  
ENVELOPE N.º 01 – PROPOSTA FINANCEIRA  
PROPONENTE: (Nome completo da Empresa).

AO MUNICÍPIO DE ÁGUA SANTA  
PREGÃO PRESENCIAL N.º 18/2021  
ENVELOPE N.º 02 – DOCUMENTAÇÃO  
PROPONENTE: (Nome Completo da Empresa).



### 3.0 DA REPRESENTAÇÃO E DO CREDENCIAMENTO

3.1 A licitante deverá apresentar-se para credenciamento junto ao Pregoeiro, por meio de seu representante legal, ou através de procurador regularmente constituído, que devidamente identificado e credenciado, será o único admitido a intervir no procedimento licitatório, no interesse da representada, com poderes para formulação de ofertas e lances verbais, bem como a prática dos demais atos do certame.

3.1.1 A identificação será realizada, exclusivamente, através da apresentação de documento de identidade.

3.1.2 A documentação referente ao credenciamento de que trata o item 3.2.1 e 3.2.2 deverá ser apresentada fora dos envelopes.

3.2 O credenciamento será feito até a hora e dia aprazados para a abertura dos envelopes de proposta, conforme segue:

#### 3.2.1 Se representante legal, deverá apresentar:

a) Instrumento público ou particular de procuração, este com a firma do outorgante devidamente reconhecida em cartório, devendo constar o nome da empresa outorgante e também o nome do outorgado, constando ainda a indicação de amplos poderes para dar lance(s) em licitação pública; **ou**;

b) Termo de Credenciamento (Anexo IV) outorgado pelos representantes legais do licitante, com a firma do outorgante devidamente reconhecida em cartório, comprovando a existência dos necessários poderes para formulação de propostas e para prática de todos os demais atos inerentes ao certame, mais;

c) Declaração de Conformidade (Anexo V), dando ciência de que cumprem plenamente os requisitos de habilitação bem como a ciência e vinculação a todos os termos da presente licitação, como condição indispensável de participação, conforme disposto no inciso VII do art. 4º da Lei n.º 10.520/2002, e;

d) Cópia do Contrato Social, para comprovação de que quem assinou o termo tem poderes para tomar e assinar decisões para a empresa, conforme Art. 32 da Lei 8.666/93, e suas alterações, podendo ser apresentado em original, por cópia autenticada por tabelião ou por funcionário do Município ou publicação em órgão de imprensa oficial.

#### 3.2.2 No caso de Sócio ou Diretor da empresa licitante:

a) Cópia do Contrato Social, para comprovação de que quem assinou o termo tem poderes para tomar e assinar decisões para a empresa, conforme Art. 32 da Lei 8.666/93, e suas alterações, podendo ser apresentado em original, por cópia autenticada por tabelião ou por funcionário do Município ou publicação em órgão de imprensa oficial, e,

b) Declaração de Conformidade (Anexo V), dando ciência de que cumprem plenamente os requisitos de habilitação bem como a ciência e vinculação a todos os termos da presente licitação, como condição indispensável de participação, conforme disposto no inciso VII do art. 4º da Lei n.º 10.520/2002.

3.2.3 A não apresentação do documento de Credenciamento, não será motivo para a desclassificação ou inabilitação do licitante. Neste caso, o representante ficará apenas impedido de se manifestar e responder pelo licitante durante os trabalhos (formular lances, negociar preços, interpor e/ou desistir de recursos).

3.3 As empresas que pretenderem se utilizar dos benefícios da Lei Complementar nº 123/06, deverão apresentar, para análise do Pregoeiro, fora dos envelopes de proposta e documentação, no momento do credenciamento:

a) Declaração, firmada por contador de que se enquadra como Microempresa ou Empresa de Pequeno Porte nos termos da legislação, acompanhada da Certidão de Regularidade Profissional (CRP/DHP eletrônica) emitida via internet, no site do Conselho Regional de Contabilidade.

3.4 O não atendimento ao solicitado no item 3.3 acima, será entendido como renúncia a qualquer privilégio e a empresa receberá o mesmo tratamento dispensado às demais não beneficiadas pelo Estatuto da Microempresa.

3.5 As Cooperativas que tenham auferido, no ano calendário anterior, receita bruta até o limite de 2.400.000,00 (dois milhões e quatrocentos mil reais), gozarão dos benefícios previstos nos art. 42 à 45 da Lei Complementar 123/2006, disciplinados nos itens 6.13, deste edital,



conforme o disposto no art. 34, da Lei 11.488, de 15 de junho de 2007, desde que também apresentem, fora dos envelopes, no momento do credenciamento, Declaração, firmada por contador reconhecida em cartório, de que se enquadram no limite de receita referido acima.

3.6 Cada credenciado poderá representar apenas uma empresa.

3.7 O Pregoeiro poderá, no curso da sessão pública de pregão, consultar o Cadastro da licitante, para comprovar os poderes do Credenciamento e/ou Procuração caso necessário.

3.8 Importante. Para exercer o direito de ofertar lances e/ou manifestar intenção de recorrer, é obrigatório a presença da licitante ou de seu representante em todas as sessões públicas referente ao certame.

3.9 O uso de telefone celular durante a sessão de lances só poderá ser usado com a permissão do Pregoeiro.

#### **4.0 DO RECEBIMENTO E ABERTURA DOS ENVELOPES**

4.1 No dia, hora e local mencionados no preâmbulo deste Edital, na presença das licitantes e demais pessoas presentes à Sessão Pública do Pregão, o Pregoeiro, inicialmente, receberá os envelopes referentes PROPOSTAS DE PREÇO e DOCUMENTAÇÃO, acompanhados de DECLARAÇÃO DE CONFORMIDADE, dando ciência de que cumprem plenamente os requisitos de habilitação bem como a ciência e vinculação a todos os termos da presente licitação, como condição indispensável de participação, conforme disposto no inciso VII do art. 4º da Lei n.º 10.520/2002.

4.2 Uma vez encerrado o prazo para entrega dos envelopes acima referidos, não será aceita a participação de nenhum licitante retardatário.

#### **5.0 DA FORMA DE APRESENTAÇÃO DA PROPOSTA DE PREÇOS (COMERCIAL)**

5.1 As Propostas serão apresentadas preferencialmente em papel timbrado da empresa (ou carimbo da empresa que a identifique), **no Envelope nº 01, contendo uma via**, datilografadas ou impressas por qualquer meio eletrônico, em língua portuguesa, salvo quanto a expressões técnicas de uso corrente, sem alternativas, emendas, rasuras ou entrelinhas, datada e rubricada em todas as folhas, assinada na última folha pelo representante legal da empresa ou por seu preposto, legalmente estabelecido, e conterão:

5.1.1. Identificação social, nº. do CNPJ, endereço completo, CEP, e-mail, fax e telefone, dados bancários;

5.1.2. Indicação do preço unitário e total do item cotado, em moeda nacional, expresso em algarismo e o valor total do item expresso em algarismo e por extenso, e em caso de divergência entre estes, prevalecerá este último;

5.1.3. Indicação do prazo de validade da proposta de, no mínimo, 60 (sessenta) dias, a contar da data da sessão de abertura deste Pregão;

5.1.3.1. Em caso de propostas omissas, será considerado para efeito de julgamento o prazo previsto neste instrumento.

5.2. Nos preços propostos e nos lances que vier a ofertar deverão estar inclusos todos os custos necessários para a aquisição das peças, objeto da presente licitação, bem como todos os equipamentos, materiais, impostos, encargos trabalhistas, previdenciários, fiscais, comerciais, taxas, fretes e seguros, deslocamento de pessoal, transporte, treinamento, garantia e quaisquer outros que incidam ou venham a incidir sobre o objeto licitado constante da proposta. Não será permitido, portanto, que tais encargos sejam discriminados em separado;

5.3. As propostas comerciais que atenderem aos requisitos deste Edital serão verificadas pelo pregoeiro quanto a erros aritméticos, que, caso seja necessário, serão corrigidos da seguinte forma:

5.3.1. Se for constatada discrepância entre valores grafados em algarismos e por extenso, prevalecerá o valor por extenso;

5.3.2. Se for constatada discrepância entre o produto da multiplicação do preço unitário pela quantidade correspondente, prevalecerá o preço unitário;

5.3.3. Se for constatado erro de adição, subtração, multiplicação ou divisão será considerado o resultado corrigido;



5.3.4. Caso a licitante não aceite as correções realizadas, sua proposta comercial será desclassificada.

5.4. Não serão consideradas vantagens não previstas no Edital ou ainda baseadas em ofertas das demais licitantes;

5.5. Em nenhuma hipótese poderá ser alterada a proposta apresentada, seja quanto ao preço, às condições de pagamento, aos prazos ou a outra condição que importe modificação dos termos originais, a não ser nos casos previstos no item 5.3;

5.6. **Não** caberá desistência da proposta após a fase de habilitação, salvo por motivo justo decorrente de fato superveniente e aceito pelo Pregoeiro;

5.7. Independentemente de declaração expressa, a simples apresentação das propostas implica submissão a todas as condições estipuladas neste Edital e seus Anexos, sem prejuízo da estrita observância das normas contidas na legislação mencionada no preâmbulo deste Edital;

5.10. A proposta de preços será considerada completa, abrangendo todos os custos necessários à aquisição do bem, objeto da presente licitação;

5.11. Os preços propostos serão de exclusiva responsabilidade da licitante, não lhe assistindo o direito de pleitear qualquer alteração dos mesmos, sob alegação de erro, omissão ou qualquer outro pretexto.

5.12. O Pregoeiro poderá, caso julgue necessário, solicitar mais esclarecimentos sobre a composição do preço proposto.

## **6.0 - DO PROCEDIMENTO DA SESSÃO E DO JULGAMENTO DAS PROPOSTAS**

6.1. No dia, hora e local designados no Edital, será realizada sessão pública para recebimento das propostas, devendo o interessado ou seu representante legal, proceder ao respectivo credenciamento, antes do início da sessão, conforme estabelece o item 3, deste Edital;

6.2. Para julgamento e classificação das propostas será adotado o critério do MENOR PREÇO GLOBAL, observados o prazo máximo de fornecimento, as especificações e parâmetros de qualidade definidos neste Edital;

6.3. **Não** caberá desistência de proposta após a abertura do envelope, nem retratação ou desistência de lances após o registro pelo Pregoeiro, sujeitando a licitante às sanções administrativas previstas neste Edital, salvo por motivo devidamente justificado e aceito pelo Pregoeiro;

6.4. O Pregoeiro, com auxílio da equipe de apoio, examinará a aceitabilidade da proposta do menor preço e a compatibilidade do objeto proposto com as condições especificadas neste Edital e seus anexos, decidindo motivadamente a respeito, e:

6.5. Serão DESCLASSIFICADAS as propostas escritas que:

6.5.1. Forem elaboradas em desacordo com os termos deste Edital e de seus Anexos, ou que forem omissas, vagas ou apresentem irregularidades ou defeitos capazes de dificultar o seu julgamento, bem como, as que apresentarem preços ou vantagens baseadas nas ofertas de outras licitantes;

6.5.2. Opuserem-se a qualquer dispositivo legal vigente, mormente no que tange aos aspectos tributários;

6.5.3. Ofertarem preços manifestamente inexequíveis, assim considerados aqueles que não venham a ter demonstrado sua viabilidade através de documentação que comprove que os custos dos insumos são coerentes com os de mercado e que os coeficientes de produtividade são compatíveis com a execução do objeto desta licitação;

6.5.4. Consignarem preços simbólicos, irrisórios ou cotação de valor zero;

6.5.5. Oferecer propostas alternativas;

6.5.6. Contiverem preços condicionados a prazos, vantagens de qualquer natureza ou descontos não previstos neste Pregão, inclusive financiamentos subsidiados ou a fundo perdido.

6.5.7. Que não atendam a todos os incisos dispostos no item 5.0 deste Edital, bem assim, aquelas contidas na descrição do objeto.

6.6. Abertos os envelopes contendo as propostas de preços escritas e não tendo sido nenhuma destas desclassificadas por quaisquer dos motivos elencados nos incisos do item anterior;

6.7. Serão qualificados pelo Pregoeiro, para ingresso na fase de lances, o autor da proposta de menor preço e todos os demais licitantes que tenham apresentado propostas em valores sucessivos e superiores em até 10% (dez por cento), relativamente a de menor preço;



6.8. Não havendo, pelo menos, 03 (três) ofertas nas condições definidas no subitem anterior, poderão os autores das melhores propostas escritas em ordem crescente de valores, até o máximo de 03 (três), integrar a relação de empresas classificadas a participar da disputa de lances verbais.

6.9. O Pregoeiro convidará individualmente as licitantes classificadas, de forma sequencial, a apresentar lances verbais, a partir do autor da proposta de maior preço e os demais, em ordem decrescente de valor, concedendo, a cada uma delas, o prazo de, no máximo 2 (dois) minutos para oferta de seus lances;

6.10. O Pregoeiro poderá, motivadamente, estabelecer limite de tempo para lances, bem como o valor ou percentual mínimo para o aumento dos lances.

6.11. O Pregoeiro poderá ao longo da sessão de disputa de lances, alterar o valor ou percentual acima estipulado, conforme o caso para mais ou para menos, ou mesmo dispensá-lo;

6.12. A desistência em apresentar lance verbal, quando convocado pelo Pregoeiro, implicará a exclusão da licitante da etapa de lances verbais e na manutenção do último preço apresentado pela licitante, para efeito de ordenação das propostas.

6.13. Havendo apenas uma proposta e desde que atenda a todas as condições do Edital e estando o seu preço compatível com os praticados no mercado, esta poderá ser aceita, devendo o Pregoeiro negociar, visando obter preço melhor;

6.14. Caso duas ou mais propostas escritas apresentem preços iguais, será realizado sorteio para determinação da ordem de oferta dos lances ou, conforme o caso, adotados os procedimentos destinados às microempresas ou empresas de pequeno porte;

6.15. O Pregoeiro poderá negociar diretamente com a licitante que apresentar a proposta com menor preço para torná-la mais vantajosa à Administração, devendo a negociação se dar em público e formalizada em ata;

6.16. Caso não se realize lance verbal, será verificada a conformidade entre a proposta escrita de menor preço e o valor estimado para a contratação;

6.17. Declarada encerrada a etapa competitiva e ordenadas as propostas, o Pregoeiro examinará a aceitabilidade da primeira classificada, quanto ao objeto e valor, decidindo motivadamente a respeito, ficando vedada a aceitação de proposta(s), cujo(s) preço(s) unitário(s) do item seja(am) superior(es) ao(s) estimado(s) pelo MUNICÍPIO DE ÁGUA SANTA, na forma disposta no Termo de Referência, deste Edital;

6.18. Sendo aceitável a proposta final de menor preço, classificada em primeiro lugar, para o objeto licitado, conforme especificado no item anterior, será aberto o Envelope nº 02, contendo a documentação de habilitação da licitante que a tiver formulado, para confirmação das suas condições de habilitação;

6.19. Constatado o atendimento das exigências fixadas neste Edital, quanto à aceitabilidade da proposta e a habilitação, a licitante será declarada vencedora.

6.20. Se a oferta não for aceitável ou se a licitante desatender às exigências habilitatórias, o Pregoeiro examinará as ofertas subsequentes na ordem de classificação, verificando, conforme o caso, a aceitabilidade da proposta e o atendimento das exigências de habilitação, até que um licitante cumpra as condições fixadas neste Edital, sendo a respectiva licitante declarada vencedora;

6.21. Nas situações previstas nos subitens 6.16, 6.17 e 6.18, deste Edital, o Pregoeiro poderá negociar diretamente com a proponente para que seja obtido preço melhor;

#### **6.22. Microempresas e empresas de pequeno porte:**

6.22.1. A microempresa e empresa de pequeno porte mais bem classificada, nos termos do art. 44 da Lei Complementar nº 123/06, com preços iguais ou até 5% (cinco por cento) superiores à proposta de melhor preço, proceder-se-á da seguinte forma:

a) A Microempresa - ME ou a Empresa de Pequeno Porte – EPP, melhor classificada será convocada para apresentar nova proposta no prazo máximo de 5 (cinco) minutos, após o encerramento dos lances, sob pena de preclusão, de acordo com o estabelecido no § 3º do art. 45 da Lei Complementar nº 123/06, situação em que, atendidas as exigências habilitatórias, será adjudicado em seu favor o objeto deste Pregão;

b) Não ocorrendo a apresentação da proposta da microempresa e empresa de pequeno porte, na forma do subitem anterior, serão convocadas, na ordem classificatória, as licitantes remanescentes que porventura se enquadrem na hipótese acima, para o exercício do mesmo direito;



c) No caso de equivalência dos valores apresentados pelas microempresas e empresas de pequeno porte que se encontrem no intervalo estabelecido na alínea “a”, deste subitem, será realizado sorteio entre elas para que se identifique aquela que primeiro poderá apresentar melhor oferta;

d) O Pregoeiro poderá solicitar documentos que comprovem o enquadramento da licitante na categoria de Microempresa - ME ou a Empresa de Pequeno Porte - EPP.

6.23 Na hipótese da não contratação nos termos previstos no subitem anterior, o objeto licitado será adjudicado em favor da proposta originalmente vencedora do Certame;

6.24. Proclamado o resultado do julgamento da licitação, o Pregoeiro franqueará a palavra aos representantes das licitantes presentes para que, querendo, possam manifestar a intenção de interpor recurso contra as decisões adotadas;

6.25. Não havendo quem pretenda recorrer, o Pregoeiro adjudicará o objeto do Certame em favor da licitante vencedora;

6.26. É facultado à licitante vencedora entregar ao Pregoeiro, na reunião, disquete ou pen-drive ou outro dispositivo eletrônico contendo sua proposta inicial, para fins de atualização, impressão e aposição da assinatura do seu representante legal;

6.27. Atendida a exigência estabelecida no subitem anterior, o Pregoeiro, encaminhará os autos ao Prefeito para fins de homologação do resultado da licitação;

6.28. Manifestando qualquer das licitantes a intenção de recorrer, o processo somente será encaminhado para fins de adjudicação e homologação do resultado após o transcurso da fase recursal;

6.29. Caso entenda necessário proceder a exame mais detalhado de lances verbais ou da documentação poderá o Pregoeiro, a seu exclusivo critério, suspender a sessão respectiva, hipótese em que comunicará às licitantes, desde logo, a data, o horário e o local em que será divulgado o resultado do julgamento;

6.30. Da reunião lavrar-se-á ata(s) circunstanciada(s), em que serão registradas as ocorrências relevantes e, ao final, será assinada pelo Pregoeiro e demais membros da equipe de apoio, bem como pelas licitantes presentes. A recusa da licitante em assinar a ata, bem como a ausência de licitante naquele momento, será circunstanciada em ata;

6.31. Caso todas as propostas escritas sejam desclassificadas quando do confronto com os requisitos estabelecidos neste Edital, poderá o Pregoeiro, a seu exclusivo critério, fixar às licitantes o prazo de 8 (oito) dias úteis para a apresentação de novas ofertas escoimadas das causas que motivaram a desclassificação, admitindo-se, nesta hipótese, a cotação de preços distintos dos inicialmente ofertados;

6.32. O procedimento do subitem anterior poderá ser adotado também no caso de inabilitação de todas as licitantes, hipótese em que a nova documentação deverá ser apresentado ao Pregoeiro no prazo 8 (oito) dias úteis, contado da data da lavratura da respectiva Ata;

6.33. O Pregoeiro e/ou o Prefeito poderão solicitar esclarecimentos, pareceres e promover diligências destinadas a elucidar ou a complementar a instrução do processo, sempre que julgarem necessário, fixando prazo aos setores competentes ou às licitantes para o atendimento;

6.34. Nas fases de julgamento das propostas e de habilitação, o Pregoeiro poderá sanar erros ou falhas que não alterem a substância das propostas, dos documentos e sua validade jurídica, mediante despacho fundamentado, registrado em ata e acessível a todos, atribuindo-lhes validade e eficácia para fins de habilitação e classificação;

6.35. Se não houver tempo suficiente para a abertura dos envelopes “Proposta de Preços” e “Documentação de Habilitação” em um único momento, ou, ainda, se os trabalhos não puderem ser concluídos e/ou surgirem dúvidas que não possam ser dirimidas de imediato, os motivos serão consignados em ata e a continuação dar-se-á em sessão a ser convocada posteriormente;

6.36. Havendo interrupção dos trabalhos os envelopes não abertos, depois de serem rubricados no fecho, obrigatoriamente, pelo Pregoeiro, pelos membros da equipe de apoio e pelos representantes legais das licitantes presentes, ficarão sob a guarda do Pregoeiro até nova reunião oportunamente marcada para prosseguimento dos trabalhos;

6.37. Todas as propostas de preços escritas e os documentos de habilitação serão rubricados, obrigatoriamente, pelo Pregoeiro, pela equipe de apoio e pelos representantes legais das licitantes presentes à sessão deste Pregão;

6.38. Após a homologação do presente certame, a licitante cuja documentação não tiver sido examinada terá o prazo de 30 (trinta) dias para recolher o respectivo envelope junto ao Setor



de Licitação do MUNICÍPIO DE ÁGUA SANTA, findo o qual o envelope e seu conteúdo serão fragmentados ou mantido inviolável junto ao processo do certame.

## 7.0 - DA DOCUMENTAÇÃO DE HABILITAÇÃO

7.1. Sob pena de inabilitação e consequente eliminação automática desta licitação, a licitante deverá incluir os documentos previstos neste item no Envelope nº. 02 – DOCUMENTOS DE HABILITAÇÃO, devidamente fechado e identificado, conforme indicado neste Edital;

7.1.1. Os documentos deverão estar em plena validade e poderão ser apresentados em original, por qualquer processo de cópia autenticada por cartório competente ou por servidor da Administração Municipal ou publicação em órgão da imprensa oficial. Os que forem de emissão da própria proponente deverão ser datilografados ou impressos em papel timbrado da licitante ou na falta deste com carimbo que a identifique, registrar o número desta licitação e estar datados e assinados por seu representante legal ou preposto legalmente estabelecido. A exibição do documento original ao Pregoeiro dispensa a autenticação;

7.1.2. Para participar do presente Certame as empresas interessadas deverão apresentar toda a documentação comprobatória da necessária qualificação no que se refere à:

- a) habilitação jurídica;
- b) regularidade fiscal e trabalhista;
- c) cumprimento do disposto no inciso XXXIII do art. 7º da Constituição Federal. (Anexo III) e
- d) declaração.

## 7.2. DA HABILITAÇÃO JURÍDICA

7.2.1. Registro no Registro Público de Empresas Mercantis, em se tratando de empresário individual ou sociedade empresária;

7.2.2. Registro no Registro Civil das Pessoas Jurídicas, em se tratando de sociedade simples;

7.2.3. Ato constitutivo, estatuto ou contrato social em vigor, devidamente registrado, indicando os atuais responsáveis pela administração;

7.2.3.1 Será dispensada da apresentação, no envelope de habilitação, dos documentos referidos no item 7.2.3, a empresa que já os houver apresentado no momento do credenciamento, previsto item 3 deste edital.

7.2.4. Caso os responsáveis não constem no contrato social, documento que indique a responsabilidade pela administração;

7.2.5. No caso de sociedades anônimas, cópia da ata da assembleia geral ou da reunião do conselho de administração atinente à eleição e ao mandato dos atuais administradores, evidenciando o devido registro na junta comercial pertinente ou a publicação prevista na Lei nº 6.040/76 e suas alterações;

7.2.6. Cópia do decreto de autorização para que se estabeleçam no país e ato de registro ou autorização para funcionamento expedido pelo órgão competente, no caso de empresas ou sociedades estrangeiras.

## 7.3. DA REGULARIDADE FISCAL E TRABALHISTA

7.3.1. Prova de Inscrição no Cadastro Nacional de Pessoas Jurídicas (**CNPJ/MF**), através do respectivo Comprovante de Inscrição e de Situação Cadastral, emitido pela Receita Federal;

7.3.2. Prova de inscrição no Cadastro de Contribuintes **Estadual ou municipal**, relativo ao domicílio ou sede do licitante, pertinente ao seu ramo de atividade e compatível com o objeto contratual;

7.3.3. Prova de regularidade fiscal para com a Fazenda **Federal**, com a apresentação da Certidão Conjunta Negativa ou Certidão Conjunta Positiva, com efeitos de negativa de Débitos Relativos aos Tributos Federais e à Dívida Ativa da União. Certidão emitida com base na Portaria Conjunta RFB/PGFN nº 1.751, de 02/10/2014;

7.3.4. Prova de regularidade fiscal para com a Fazenda **Estadual**, com a apresentação da Certidão Negativa ou Certidão Positiva, com efeitos de negativa emitida pelo Estado, relativo ao domicílio ou sede da licitante, pertinente ao seu ramo de atividade e compatível com o objeto contratual, ou seja, atinente aos débitos estaduais;

7.3.5. Prova de regularidade relativa ao Fundo de Garantia por Tempo de Serviços – **FGTS**, através da apresentação do CRF – Certificado de Regularidade do FGTS, expedido pela Caixa Econômica Federal - CEF, demonstrando situação regular no cumprimento dos encargos sociais instituídos por Lei;





7.3.6. Prova de regularidade relativa à Justiça do Trabalho, através da apresentação da Certidão Negativa de Débitos Trabalhistas (**CNDT**), demonstrando a inexistência de débitos inadimplidos perante a Justiça do Trabalho, nos termos da Lei nº 12.440, de 7 de julho de 2011.

7.3.7. Prova de regularidade fiscal para com a Fazenda **Municipal**, com a apresentação da Certidão Negativa ou Certidão Positiva, com efeitos de negativa emitida pelo Município, relativo ao domicílio ou sede da licitante;

#### **7.4 – DA DECLARAÇÃO DO INCISO XXXIII DO ART. 7º DA CF**

7.4.1. A Declaração relativa à Trabalho de Menores, em papel timbrado (personalizado) da empresa:

a) de que não emprega menores de dezoito anos em trabalho noturno, perigoso ou insalubre e, em qualquer trabalho menores de dezesseis anos, salvo na condição de aprendiz, a partir de quatorze anos, conforme disposto no Inciso XXXIII, do art. 7º, da Constituição Federal, conforme modelo no Anexo III (“Modelo – Declaração Relativo ao Trabalho de Menores”).

7.4.1.1. A omissão dessa declaração na habilitação poderá ser suprida por idêntica declaração de sócio proprietário ou procurador, se presentes, devidamente identificados e com poderes para tal, firmada na ata desta fase.

7.4.1.2. A falta de apresentação da declaração referida neste subitem poderá ser suprida pela manifestação do interessado ou seu representante, devidamente credenciado, que será registrada na ata da sessão pública.

#### **7.5. À QUALIFICAÇÃO ECONÔMICO-FINANCEIRA**

7.5.1. Certidão Negativa de Falência e Concordata, em vigor, expedida pelo distribuidor da sede da pessoa jurídica. As certidões que não expressarem o prazo de validade deverão ter a data de expedição não superior a 30 (trinta) dias;

#### **7.6 QUALIFICAÇÃO TÉCNICA**

7.6.1 Declaração de que garantia de 01 (um) ano para peças e serviço.

#### **7.7. DECLARAÇÃO**

7.7.1 Declaração atestando que a licitante não possui em seu quadro societário servidor público da ativa, ou empregado de empresa pública ou de sociedade de economia mista (Modelo anexo IX).

7.8. Será admitida a comprovação de regularidade através da internet, por meio de consulta aos sítios oficiais, inclusive para suprir data vencida em algum documento;

7.9. A DOCUMENTAÇÃO DE HABILITAÇÃO deverá ser apresentada em original ou por meio de qualquer processo de fotocópia, exclusivamente autenticada por TABELIÃO DE NOTAS, por publicações em órgão da imprensa oficial ou por funcionário público municipal. Caso algum documento de habilitação tenha sido emitido pela Internet, o mesmo terá sua autenticidade condicionada à verificação no respectivo sítio, devendo, ainda, ser observado o seguinte:

a) Os documentos apresentados para habilitação não disponíveis em sítios da Internet deverão estar obrigatoriamente, na validade, em nome da empresa que irá participar do presente Certame contendo o mesmo CNPJ e endereço respectivo, ressalvada a exceção prevista na alínea “c”, deste subitem;

b) O documento que, pela sua própria natureza, não tiver prazo de validade expresso em seu texto, somente será aceito, para efeito de habilitação, se tiver sido expedido até, no máximo, noventa (90) dias antes da data fixada no preâmbulo, deste Edital, para entrega dos envelopes “Proposta de Preços” e “Documentação de Habilitação”;

c) Se a licitante for a matriz, todos os documentos deverão estar em nome da matriz ou, se for a filial, todos os documentos deverão estar obrigatoriamente em nome desta, exceto aqueles que pela própria natureza, comprovadamente, forem emitidos somente em nome da matriz. A referida comprovação, que é obrigatória, é de exclusiva responsabilidade da licitante;

d) Todos os documentos emitidos em língua estrangeira deverão ser entregues acompanhados da tradução para língua portuguesa, efetuado por tradutor juramentado, e também devidamente consularizados ou registrados em cartório de títulos e documentos;

d1) Documentos de procedência estrangeira, mas emitidos em língua portuguesa, também deverão ser apresentados devidamente consularizados ou registrados em cartório de títulos e documentos.

7.10. Se a licitante desatender às exigências previstas neste Item, o Pregoeiro examinará a oferta subsequente na ordem crescente de classificação, verificando a sua aceitabilidade e procedendo a sua habilitação, repetindo esse procedimento sucessivamente, se for necessário, até a apuração de uma proposta que atenda ao Edital, sendo o respectivo licitante declarado vencedor;

#### **7.11. Microempresas e empresas de pequeno porte:**

7.11.1. A comprovação de Regularidade Fiscal das microempresas e empresa de pequeno porte somente será exigida para efeito de assinatura do contrato, no entanto, por ocasião da participação neste certame licitatório, deverão apresentar toda documentação exigida para tanto, mesmo que esta apresente alguma restrição;

7.11.2. Havendo alguma restrição na comprovação da regularidade fiscal exigida neste edital, será assegurado à microempresa ou empresa de pequeno porte adjudicatária deste certame o prazo de 5 (cinco) dias úteis, contados do momento em que for declarada a vencedora, prorrogáveis por igual período, a critério da Administração do MUNICÍPIO DE ÁGUA SANTA, para a regularização da documentação, pagamento ou parcelamento do débito, e emissão de eventuais certidões negativas ou positivas com efeito de certidão negativa;

7.11.3. A falta de regularização da documentação no prazo previsto neste edital implicará decadência do direito à contratação, sem prejuízo das sanções previstas no art. 81 da Lei nº 8.666, de 21 de junho de 1993, sendo facultado à Administração convocar as licitantes remanescentes para celebrar a contratação, na ordem de classificação ou revogação a licitação;

7.12. Os documentos emitidos, via Internet, por órgãos ou entidades públicas e suas cópias reprográficas dispensam a necessidade de autenticações e, em caso de deficiências nas informações constantes no documento apresentado, inclusive quanto ao prazo de validade, os mesmos poderão ser obtidos via Internet durante a sessão, para verificação da autenticidade. A Administração do MUNICÍPIO DE ÁGUA SANTA não se responsabilizará pela eventual indisponibilidade dos meios eletrônicos de informações, no momento da verificação da habilitação. Ocorrendo essa indisponibilidade e não sendo apresentados os documentos alcançados pela verificação, a licitante será inabilitada;

7.13. O Pregoeiro manterá, em seu poder (sob a guarda da Comissão Permanente de Licitação), os documentos das demais licitantes pelo prazo de 30 (trinta) dias após a homologação da licitação, devendo as licitantes retirá-los ao fim imediato deste período, sob pena de inutilização dos mesmos.

## **8.0 DA ADJUDICAÇÃO**

8.1. Constatando o atendimento das exigências previstas no Edital, a licitante será declarada vencedora, sendo-lhe adjudicado o objeto da licitação pelo próprio Pregoeiro, na hipótese de inexistência de recursos administrativos, ou pela Autoridade Superior, na hipótese de existência de recursos administrativos;

8.2 Em caso de desatendimento às exigências habilitatórias, o Pregoeiro inabilitará a licitante e examinará as ofertas subseqüentes e qualificação das licitantes, na ordem de classificação e, assim sucessivamente, até a apuração de uma que atenda ao edital, sendo a respectiva licitante declarada vencedora, ocasião em que o Pregoeiro poderá negociar diretamente com o proponente para que seja obtido preço melhor.

8.3 Encerrado o julgamento das propostas e habilitação, o pregoeiro proclamará a vencedora e, a seguir, proporcionará às licitantes a oportunidade para manifestarem a intenção de interpor recurso, esclarecendo que a falta dessa manifestação expressa, imediata e motivada, importará na decadência do direito de recorrer por parte da licitante.

## **9.0 DOS RECURSOS ADMINISTRATIVOS**

9.1. Declarada vencedora, qualquer licitante poderá manifestar imediata e motivadamente a intenção de recorrer, com registro em ata da síntese das suas razões, desde que munido de carta de credenciamento ou procuração com poderes específicos para tal;



9.2. As licitantes poderão interpor recurso no prazo de 3 (três) dias úteis, ficando as demais licitantes desde logo intimadas a apresentar contrarrazões por igual prazo, que começará a correr do término do prazo do recorrente, sendo-lhes assegurada vista imediata dos autos;

9.3. A falta de manifestação imediata e motivada importará a decadência do direito de recurso e a adjudicação do objeto da licitação ao vencedor e o encaminhamento do processo à autoridade competente para a homologação;

9.4. O recurso contra a decisão do Pregoeiro não terá efeito suspensivo;

9.5. Se não reconsiderar sua decisão, o Pregoeiro submeterá o recurso, devidamente informado, à consideração da Autoridade Superior, que proferirá decisão definitiva antes da homologação do procedimento licitatório;

9.6. O acolhimento do recurso importará a invalidação apenas dos atos insuscetíveis de aproveitamento;

9.7. Decididos os recursos e constatada a regularidade dos atos praticados, a Autoridade Superior adjudicará o objeto e homologará a licitação, caso não seja necessário o retorno da licitação à fase de lances;

9.8. Os autos do processo permanecerão com vistas franqueadas aos interessados, no Setor de Licitação, do MUNICÍPIO DE ÁGUA SANTA, endereço constante do preâmbulo;

9.9. Dos ATOS DA ADMINISTRAÇÃO, decorrentes da aplicação subsidiária da Lei no 8.666/93, caberá:

I - Recurso, interposto no prazo de 5 (cinco) dias úteis, a contar da intimação do ato, nos casos de:

a) Anulação ou revogação da licitação;

b) Rescisão do contrato, a que se refere o inciso I, do artigo 79, da Lei no 8.666/93;

c) Aplicação das penas de advertência, suspensão temporária ou multa.

II - Representação, no prazo de 5 (cinco) dias úteis da intimação da decisão relacionada com o objeto da licitação ou do contrato, de que não caiba recurso hierárquico;

III - Pedido de reconsideração de decisão do Prefeito, no caso de declaração de inidoneidade para licitar ou contratar com a Administração Pública, no prazo de 10 (dez) dias úteis da intimação do ato.

9.10. Os recursos referidos no subitem anterior deverão ser dirigidos à Autoridade Superior, por intermédio da que praticou o ato recorrido, a qual poderá reconsiderar sua decisão, no prazo de 5 (cinco) dias úteis, ou, nesse mesmo prazo, encaminhá-lo devidamente informado àquela autoridade. Neste caso, a decisão deverá ser proferida dentro de 5 (cinco) dias úteis, contados do recebimento do recurso, sob pena de responsabilidade (§ 4º, do artigo 109, da Lei no 8.666/93);

9.11. Os recursos e as contrarrazões interpostos pelas licitantes deverão ser entregues no Setor de Protocolo do MUNICÍPIO DE ÁGUA SANTA, localizado no endereço constante do preâmbulo, não sendo considerados àqueles encaminhados por fax, correio postal ou correio eletrônico, ou, entregues sem o devido protocolo sendo aceitos;

9.12. Não serão conhecidos os recursos interpostos após o encerramento da Sessão, nem serão recebidas às petições de contrarrazões apresentadas intempestivamente ou em desacordo com o disposto neste Edital.

## **10 – DO CONTRATO**

10.1 - O Município de Água Santa disporá do prazo de 5 (cinco) dias para convocar o licitante vencedor a assinar o contrato, contados a partir da data da homologação do processo.

10.2 - O contrato reger-se-á, no que concerne à sua alteração, inexecução ou rescisão, pelas disposições da Lei nº 8.666/93, observadas suas alterações posteriores, pelas disposições do Edital e pelos preceitos do direito público.

10.3 - O contrato poderá, com base nos preceitos de direito público, ser rescindido pela Administração a todo e qualquer tempo, independentemente de interpelação judicial ou extrajudicial, mediante simples aviso, observadas as disposições legais pertinentes.

10.4 - As obrigações das partes, forma de pagamento e sanções cominadas são as descritas na Minuta do Contrato constante do Anexo I deste Edital.

10.5 - Farão parte integrante do contrato as condições previstas no Edital e a proposta apresentada pelo adjudicatário.

## **11.0 – DO RECEBIMENTO**



**11.1 O Licitante Vencedor terá o prazo de até 30 (trinta) dias, prorrogáveis por igual período, contados da assinatura do contrato para a entrega do objeto.**

11.2 O prazo de que trata o item anterior poderá ser prorrogado, uma vez e pelo mesmo período, desde que seja requerido de forma motivada e durante o transcurso do respectivo prazo.

11.3. O Secretário de Obras e Trânsito será o responsável pelo recebimento do bem, juntamente com o responsável técnico contratado pelo município, que realizará a verificação do mesmo e estando em desacordo com o objeto contratado, deverá ser substituído. Nestes casos, o prazo para reposição e/ou substituição e/ou complementação será determinado pelo contratante e sua inobservância implicará a aplicação das penalidades previstas.

11.4. Não será aceito o objeto que estiver em desacordo com as especificações constantes deste Termo, nem quaisquer pleitos de faturamento extraordinários sob o pretexto de perfeito funcionamento.

## **12. DO PAGAMENTO**

12.1 O pagamento dar-se-á da seguinte forma, mediante a entrega do bem, aceite do fiscal do contrato, apresentação de nota fiscal constando o número do Contrato, bem como o número do Processo Licitatório Pregão Presencial 18/2021.

12.2 O CNPJ da contratada constante na Nota Fiscal de fatura deverá ser o mesmo da documentação apresentada no processo licitatório.

12.3. O pagamento será efetuado pelo Município de Água Santa, mediante ordem bancária, creditada em conta corrente da licitante vencedora,

12.4. Nenhum pagamento será efetuado à licitante vencedora, na pendência de qualquer uma das situações abaixo especificadas, sem que isso gere direito a alteração de preços ou compensação financeira:

12.5. A falta de cumprimento do objeto deste Termo e da licitação, das notas fiscais emitidas pela licitante vencedora;

12.6. Na hipótese de estarem os documentos com a validade expirada, o pagamento ficará retido até a apresentação de novos documentos, dentro do prazo de validade, não cabendo ao Município de Água Santa nenhuma responsabilidade sobre o atraso no pagamento;

12.7. Decorridos 15 (quinze) dias contados da data em que os pagamentos estiverem retidos, sem que a licitante vencedora apresente a documentação hábil para liberação dos seus créditos, o Contrato (se houver) será rescindido unilateralmente pelo Município de Água Santa, ficando assegurado à licitante vencedora, tão somente, o direito ao recebimento do pagamento dos bem efetivamente entregue e atestado;

12.8. O Município de Água Santa pode deduzir, do montante a pagar, os valores correspondentes a multas ou indenizações devidas pela licitante vencedora, nos termos deste Certame.

12.9. O recebimento definitivo do equipamento, objeto deste Termo, não exclui a responsabilidade da licitante vencedora quanto aos vícios ocultos, ou seja, só manifestados quando da sua normal utilização pelo MUNICÍPIO DE ÁGUA SANTA, nos termos do Código de Defesa do Consumidor (Lei nº 8.078/90).

12.10. O CNPJ da contratada constante na Nota Fiscal de fatura deverá ser o mesmo da documentação apresentada no processo licitatório.

## **13.0 DO ACOMPANHAMENTO E FISCALIZAÇÃO**



13.1 A fiscalização da execução do objeto será exercida pelo Secretário de Obras e Trânsito Sr. Lair Terres de Quadros, ou por outro representante, devidamente designado para esse fim, com autoridade para exercer, como representante da Administração do MUNICÍPIO DE ÁGUA SANTA, toda e qualquer ação de orientação geral, acompanhamento e fiscalização da execução contratual, a qual competirá dirimir dúvidas que surgirem no curso do fornecimento do bem, como também a conferência da qualidade, para posterior atesto da Nota Fiscal e pagamento;

13.2. A fiscalização de que trata este item, não exclui nem reduz a responsabilidade da licitante vencedora pelos danos causados ao MUNICÍPIO DE ÁGUA SANTA ou a terceiros, resultante de ação ou omissão, culposa ou dolosa, de quaisquer de seus empregados ou prepostos;

13.3. Durante o período de entrega, a licitante vencedora deve manter preposto, aceito pela Administração do MUNICÍPIO DE ÁGUA SANTA, para representá-lo sempre que for necessário.

#### **14.0 - DOS ACRÉSCIMOS OU SUPRESSÕES**

141. No interesse do Município de Água Santa, o objeto da presente licitação poderá sofrer acréscimos ou supressões, até o limite de 25% (vinte e cinco por cento) do valor inicial atualizado da contratação, nos termos do artigo 65, §§ 1 e 2º, da Lei nº 8.666/93 e alterações posteriores;

142. Nenhum acréscimo ou supressão poderá exceder o limite estabelecido no item anterior, exceto as supressões resultantes de acordo entre as partes.

#### **15.0 DOTAÇÃO ORÇAMENTÁRIA**

15.1 Para contratação do objeto desta licitação os recursos previstos correrão por conta das seguintes dotações orçamentárias:

0501 3390 3039 0000 2022 (3917 – peças

0501 3390 3919 0000 2022 (3951) – mão de obra

#### **16. DAS OBRIGAÇÕES DO LICITANTE VENCEDOR**

16.1. Efetuar a entrega do bem em perfeito estado, de acordo com as especificações constantes no presente Termo, dentro do prazo.

16.2. Não será aceito o produto que estiver em desacordo com as especificações constantes deste instrumento, nem quaisquer pleitos de faturamento extraordinários sob o pretexto de perfeito funcionamento e conclusão do objeto contratado;

16.3. Responsabilizar-se por todas as despesas relativas a entrega;

16.4. Respeitar as normas e procedimentos de controle de acesso às dependências do Município;

16.5. Dar ciência ao Município de Água Santa, imediatamente e por escrito, de qualquer anormalidade que verificar quando da entrega dos materiais;

11.6. Responder pelas despesas relativas a impostos, taxas e quaisquer outras que forem devidas, referentes ao objeto;

16.7. Responder, integralmente, por perdas e danos que vier a causar a este órgão ou a terceiros em razão de ação ou omissão, dolosa ou culposa, sua ou dos seus prepostos, independentemente de outras cominações contratuais ou legais a que estiver sujeita;

16.8. Aceitar, nas mesmas condições contratuais, os acréscimos ou supressões que se fizerem, até 25% (vinte e cinco por cento), nos termos do artigo 65, § 1º, da Lei nº 8.666/93 e alterações posteriores;

16.9. Manter, durante o período de entrega, todas as condições de habilitação exigidas neste Termo, quando da realização do pagamento pelo Município de Água Santa;

16.10. Cumprir outras obrigações previstas no Código de Defesa do Consumidor (Lei nº 8.078/90) que sejam compatíveis com o regime de direito público;

16.11. Prestar os esclarecimentos que forem solicitados pelo Município de Água Santa;



16.12. Arcar com todas as despesas, diretas ou indiretas, decorrentes do fornecimento dos produtos, sem ônus para o MUNICÍPIO DE ÁGUA SANTA;

## **17. DAS OBRIGAÇÕES DO MUNICÍPIO DE ÁGUA SANTA**

17.1. Receber o bem e verificar se esta de pleno acordo com as especificações definidas neste Termo;

17.2. Prestar as informações e os esclarecimentos pertinentes que venham a ser solicitados pelo representante da(s) licitante(s) vencedora(s);

17.3. Atestar a entrega do bem em perfeito estado e funcionamento, através do Secretário de Agricultura e Meio Ambiente;

17.5. Comunicar imediatamente a empresa vencedora qualquer irregularidade manifestada na entrega dos equipamentos;

17.6. Permitir acesso dos empregados da licitante vencedora às dependências do Município de Água Santa para entrega do bem objeto deste Termo e da licitação;

17.7. Aplicar penalidades à licitante vencedora, por descumprimento das condições estabelecidas neste Termo;

17.8. Verificar a manutenção pela licitante vencedora das condições de habilitação, estabelecidas neste Termo;

17.9. Efetuar o pagamento à licitante vencedora, de acordo com as condições de preço e prazo estabelecidos neste Termo.

## **18.0 DAS SANÇÕES ADMINISTRATIVAS**

18.1. Aquele que, convocado dentro do prazo de validade de sua proposta, negar-se a assinar o contrato (se houver), deixar de entregar a documentação exigida no edital, apresentar documentação falsa, ensejar o retardamento da execução de seu objeto, não manter a proposta, falhar ou fraudar na execução do contrato, comportar-se de modo inidôneo, fizer declaração falsa ou cometer fraude fiscal, garantido o direito à ampla defesa, ficará impedida de licitar e contratar com o Município, pelo prazo de até 5 (cinco) anos, sem prejuízo das multas previstas neste Edital e das demais cominações legais;

18.2. Pelo atraso injustificado, pela inexecução total ou parcial do objeto pactuado, conforme o caso, o Município poderá aplicar ao Prestador de Serviços as seguintes sanções, garantida a prévia defesa:

a) Multa de 0,5 (zero vírgula cinco por cento) por dia de atraso, até o máximo de 10% (dez por cento) sobre o valor da contratação, em decorrência de atraso injustificado na execução dos serviços;

b) Multa de até 10% (dez por cento) sobre o valor total da contratação, no caso de inexecução total ou parcial do mesmo.

18.3. As multas estabelecidas serão entendidas como independentes, podendo ser cumulativas, sendo descontadas dos pagamentos devidos pelo Município ou da garantia prestada ou ainda cobradas judicialmente;

18.4. Se a licitante vencedora não recolher o valor da multa compensatória que porventura for aplicada, dentro de 05 (cinco) dias úteis a contar da data da intimação, serão então acrescidos os juros moratórios de 1% (um por cento) ao mês;

18.5. O não comparecimento injustificado da licitante vencedora para retirar a nota de empenho dentro de 05 (cinco) dias úteis, contados da notificação escrita, caracteriza o descumprimento total da obrigação assumida com a proposta, sujeitando-se a licitante faltosa ao pagamento de uma multa equivalente a 10% (dez por cento) sobre o valor total do respectivo instrumento, sem prejuízo das demais sanções legais previstas neste item e na legislação pertinente;

18.6. Quando a licitante vencedora motivar rescisão contratual, será responsável pelas perdas e danos decorrentes para o Município de Água Santa;

18.7. Aplicam-se nos casos omissos as normas da Lei nº. 10.520/02 e da Lei 8.666/93, com alterações posteriores.

## **19.0 DISPOSIÇÕES FINAIS**



19.1. A presente licitação não importa necessariamente em contratação, podendo o MUNICÍPIO DE ÁGUA SANTA, no interesse da Administração, sem que caiba aos licitantes qualquer tipo de reclamação ou indenização:

I - Revogá-la, no todo ou em parte, por razões de interesse público, derivadas de fato superveniente devidamente comprovado;

II - Anulá-la por ilegalidade, de ofício ou por provocação mediante ato escrito e fundamentado.

19.2. O proponente é responsável pela fidelidade e legitimidade das informações prestadas e dos documentos apresentados em qualquer fase da licitação. A falsidade de qualquer documento apresentado ou a inverdade das informações nele contidas implicará a imediata desclassificação do proponente que o tiver apresentado, ou, caso tenha sido o vencedor, a rescisão do contrato ou da autorização de compra, sem prejuízo das demais sanções cabíveis;

19.3. É facultado ao Pregoeiro, ou à Autoridade a ele superior, em qualquer fase da licitação, promover diligências com vistas a esclarecer ou a complementar a instrução do presente processo, bem assim, prorrogar os prazos de realização das Sessões Públicas pertinentes ao presente Certame;

19.4. Os proponentes intimados para prestar quaisquer esclarecimentos adicionais deverão fazê-lo no prazo determinado pelo Pregoeiro, sob pena de desclassificação/inabilitação;

19.5. O desatendimento de exigências formais, não essenciais, não importará no afastamento da licitante, desde que seja possível a aferição da sua qualificação e a exata compreensão da sua proposta, durante a realização da sessão pública deste Pregão;

19.6. As normas que disciplinam este Pregão serão sempre interpretadas em favor da ampliação da disputa entre os interessados, desde que não comprometam o interesse da Administração, a finalidade e a segurança da contratação;

19.7. As decisões referentes a este processo licitatório poderão ser comunicadas aos proponentes/interessados por qualquer meio de comunicação que comprove o recebimento;

19.8. Só se iniciam e vencem os prazos referidos neste Edital em dia de expediente no MUNICÍPIO DE ÁGUA SANTA;

19.9. Na contagem dos prazos previstos neste instrumento convocatório, excluir-se-á o dia do início e incluir-se-á o do vencimento, e considerar-se-ão os dias consecutivos, conforme o disposto no art. 110, da Lei nº 8.666/93;

19.10. A participação nesta licitação implica na aceitação plena e irrevogável das normas constante do presente Edital, independente de declaração expressa;

19.11. A critério do Pregoeiro o início dos trabalhos poderá ser prorrogado em até 10 (dez) minutos do horário estabelecido neste Edital;

22.12. O Pregoeiro, no interesse público, poderá relevar omissões puramente formais, desde que não reste infringido o princípio da vinculação ao instrumento convocatório;

19.13. As responsabilidades assumidas diretamente pela licitante vencedora, não poderão ser transferidas a outrem, no todo ou em parte, subempreitado, cedido ou sublocado, sem a prévia e expressa anuência do MUNICÍPIO DE ÁGUA SANTA;

19.14. As normas disciplinadoras desta licitação serão interpretadas em favor da ampliação da disputa, respeitada a igualdade de oportunidade entre as licitantes e desde que não comprometam o interesse público, a finalidade e a segurança da aquisição/execução;

19.15. O desatendimento de exigências formais, não essenciais, não importará no afastamento da licitante, desde que seja possível a aferição da sua qualificação e a exata compreensão da sua proposta, durante a realização da sessão pública desta licitação;

19.16. Ocorrendo a decretação de feriado ou qualquer fato superveniente que impeça a realização do certame na data marcada, todas as datas constantes deste Edital serão transferidas, automaticamente, para o primeiro dia útil ou de expediente subsequentes aos ora fixados;

19.17. Quaisquer informações ou dúvidas de ordem técnica, bem como aquelas decorrentes da interpretação do Edital, deverão ser solicitadas por escrito ao Município de ÁGUA SANTA, nos horários das 08:30 as 11:30 horas e das 13:30 às 17:30 horas, preferencialmente com antecedência mínima de 3 (três) dias da data marcada para o recebimento dos envelopes, ao Departamento de Licitações.

19.18. Os questionamentos recebidos e as respectivas respostas com relação ao presente Pregão encontrar-se-ão à disposição de todos os interessados no departamento de Licitações.

19.19. Os casos omissos neste Edital serão resolvidos pelo Pregoeiro do MUNICÍPIO DE ÁGUA SANTA, com auxílio da Equipe de Apoio, nos termos da Legislação pertinente.



19.20. O Edital relativo ao objeto desta licitação, encontra-se à disposição dos interessados no Departamento de Licitações junto a Prefeitura Municipal.

## 20. DO FORO

20.1. Fica eleito o Foro da Comarca de Tapejara/RS, para dirimir questões oriundas do presente instrumento convocatório, renunciando as partes interessadas a qualquer outro, por mais privilegiado que seja.

## 21. PEÇAS INTEGRANTES DO EDITAL:

- a) Anexo I – Minuta do Contrato.
- b) Anexo II – Formulário Padrão para preenchimento da proposta.
- c) Anexo III - Modelo declaração cumprimento Art. 7º da Constituição Federal.
- e) Anexo IV – Modelo Credenciamento.
- f) Anexo V – Modelo Declaração de Conformidade.
- g) Anexo VI – Declaração atestando que não possui em seu quadro societário servidor público da ativa, ou empregado de empresa pública ou de sociedade de economia mista.

ÁGUA SANTA, 20 de dezembro de 2021.

**EDUARDO PICOLOTTO**  
Prefeito Municipal

Este edital foi examinado e aprovado por  
esta Assessoria Jurídica.  
Em \_\_\_/\_\_\_/\_\_\_\_\_.  
  
Divanice Belegante  
Assessora Jurídica  
OAB/RS nº 86031



PREGÃO PRESENCIAL 18/2021

ANEXO I

**CONTRATO ADMINISTRATIVO PARA FORNECIMENTO DE PEÇAS E MÃO DE OBRA Nº \_\_\_\_\_/2021**

Que entre si fazem, de um lado o **MUNICÍPIO DE ÁGUA SANTA**, Pessoa Jurídica de Direito Público Interno, CNPJ n.º. **92.406.495/0001-71**, com sede na Rua Pe. Júlio Marin, 887, na cidade de ÁGUA SANTA - RS, neste ato representado por seu Prefeito Municipal **EDUARDO PICOLOTTO**, brasileiro, casado, portador da Cédula de Identidade nº 5081525205 e do CPF nº 005.732.940-03 residente e domiciliado nesta cidade de ÁGUA SANTA – RS, neste ato denominado simplesmente **CONTRATANTE**, e \_\_\_\_\_, inscrita no CNPJ sob nº \_\_\_\_\_, com sede na \_\_\_\_\_, na cidade de \_\_\_\_\_, neste ato representada pelo seu representante legal, \_\_\_\_\_, doravante denominada **CONTRATADA**, com base no resultado do julgamento da Licitação – Modalidade Pregão Presencial nº 018/2021, nos termos constantes neste instrumento.

Cláusula 1.ª. Constitui objeto da presente Licitação a Contratação de Empresa Especializada para fornecimento de peças e prestação de serviço para conserto de caminhão basculante Mercedes Benz – modelo Atego 2430 – ano/modelo 2016/2016, placa IXI 7853, da Prefeitura Municipal de Água Santa/RS.

| Item               | Objeto / Serviço                                       | Código da Peça | Quant. | Unitário | Total |
|--------------------|--|----------------|--------|----------|-------|
| 01                 | COROA E PINHÃO   | A 0013505939   | 01     |          |       |
| 02                 | CONJUNTO DA CARÇAÇA E SATÉLITE                         | A 6813501603   | 01     |          |       |
| 03                 | ROLAMENTO LATERAL COROA                                | A 0019813105   | 01     |          |       |
| 04                 | ROLAMENTO LATERAL COROA                                | A 0059811505   |        |          |       |
| 05                 | ROLAMENTO PEQUENO DO PINHÃO                            | A 0149811405   | 01     |          |       |
| 06                 | ROLAMENTO GRANDE DO PINHÃO                             | A 0149817905   | 01     |          |       |
| 07                 | PARAFUSODA CAIXA SATÉLITE                              | N 000000001608 | 10     |          |       |
| 08                 | RETENTOR DO PINHÃO                                     | A 0139976246   | 01     |          |       |
| 09                 | ARRUELA SATÉLITE                                       | A 9733530124   | 04     |          |       |
| 10                 | ARRUELA PLANETÁRIA                                     | A 6813530062   | 02     |          |       |
| 11                 | TRAVA PORCA LATERAL                                    | -              | 01     |          |       |
| 12                 | PORCA PINHÃO   | A 3853510672   | 01     |          |       |
| 13                 | MATERIAIS DIVERSOS (MATERIAL DE LIMPEZA, COLA, ESTOPA) | -              | 01     |          |       |
| 14                 | ÓLEO 85W140  | -              | 01     |          |       |
| 15                 | SERVIÇO DE MÃO DE OBRA EM GERAL                        | -              | 01     |          |       |
| <b>VALOR TOTAL</b> |  |                |        |          |       |

OBS: A empresa deverá fornecer garantia de 01 (um) ano para as peças e serviço.



Cláusula 2.<sup>a</sup>. - O preço a ser pago pelo CONTRATANTE pelo fornecimento do objeto do presente instrumento, será de R\$\_\_\_\_\_.

§ 1º - O pagamento dar-se-á da seguinte forma, mediante a entrega do bem, aceite técnico, apresentação de nota fiscal constando o número do Contrato, bem como o número do Processo Licitatório Pregão Presencial 18/2021.

**§ 2º - O caminhão deverá ser entregue, junto a Secretaria Municipal de Obras e Trânsito.**

**§ 3º - A contratada será a responsável pelo carregamento transporte e descarga do bem sem custo adicional ao município.**

**§ 4º - A Contratada deverá fornecer garantia de 01 (um) ano para peças e serviço.**

Cláusula 3.<sup>a</sup>. – A CONTRATADA terá o prazo de 30 (trinta) dias, prorrogáveis por igual período, após a assinatura do contrato, sob pena de pagar multa de 01% (um por cento) do valor contratado por dia de atraso, até o máximo de 10% (dez por cento), que serão retidos do pagamento a ser efetuado.

Parágrafo Único: Qualquer alteração no prazo supra-referido dependerá da prévia aprovação, por escrito, do CONTRATANTE.

Cláusula 4.<sup>a</sup>. - A CONTRATADA compromete-se a corrigir, as suas custas, parcial ou totalmente, caso os objetos apresentados não atendam aos critérios básicos legalmente estabelecidos pelo Município de ÁGUA SANTA.

Cláusula 5.<sup>a</sup>. – Caberá à CONTRATADA cumprir as Portarias e Resoluções do Município, e ainda responder por si e por seus prepostos, por danos causados ao Município ou a terceiros por sua culpa ou dolo, bem como indenizar imediatamente os que eventualmente venha causar às instalações, prédios, mobiliário, máquinas e todos os demais pertences do CONTRATANTE e a de particulares, ainda que involuntários, praticados por seus funcionários.

Cláusula 6.<sup>a</sup>. Todos os encargos trabalhistas, fiscais, previdenciários e sociais, em relação ao quadro de pessoal, serão da exclusiva responsabilidade da CONTRATADA, assim como a responsabilidade civil e penal sobre eventuais danos e indenizações de qualquer espécie, que os mesmos vierem a dar causa, exonerando-se integralmente o CONTRATANTE;

§ 1º – À CONTRATADA obriga-se o cumprimento do disposto no Inciso XXXII do Artigo 7º da Constituição Federal.

Cláusula 7.<sup>a</sup>. - A fiscalização sobre todos os termos do presente contrato a ser exercida pelo CONTRATANTE, ocorrerá para preservar o interesse público, sendo que eventual atraso nesta tarefa, não lhe implicará co-responsabilidade pela eventual execução incorreta dos serviços será exercida pelo Secretário de Obras e Trânsito Sr. Lair Terres de Quadros.

Cláusula 8 - Na vigência do Contrato, a CONTRATADA estará sujeita as seguintes penalidades, admitindo-se a ampla defesa e os recursos previstos em Lei.

a) – Advertência por escrito sempre que verificadas pequenas irregularidades para as quais tenha concorrido.

b) – Aplicação de multa de até 10% (dez por cento) sobre o valor do contrato, nos seguintes casos:

I - Quando o objeto não for atendido de acordo com as especificações da proposta ou,

II – Quando não corrigir deficiência ou não refizer serviços solicitados pelo CONTRATANTE, em tempo hábil, acertado pelo Município através do(s) seu(s) responsável(is) técnico(s).

c) – Suspensão do direito de licitar, num prazo de até 02 (dois) anos, dependendo da gravidade da falta.

d) – Declaração de inidoneidade para licitar e contratar nos casos de falta grave.

§ 1º – Para efeitos da aplicação das sanções previstas nesta cláusula, fica a exclusivo critério do CONTRATANTE a definição do que sejam “pequenas irregularidades”, “gravidade da falta” e “falta grave”.



§ 2º – No caso de aplicação de multa, a CONTRATADA será notificada, por escrito, da referida sanção, tendo ela o prazo de 10 dias, contados do recebimento da notificação, para recolher a importância à Secretaria da Fazenda, sendo necessária a apresentação de comprovante do recolhimento, para liberação do pagamento da parcela que tiver direito.

Cláusula 9 – Além das condições previstas nos artigos 77 a 79 da Lei 8.666/93 e suas alterações futuras, o presente contrato poderá ser rescindido, mediante termo próprio, na ocorrência das seguintes situações:

a) – Por mútuo consenso, a qualquer tempo, recebendo a CONTRATADA, nesta hipótese, pela execução até a data da ordem de paralisação dos mesmos, excluindo o montante das multas a pagar.

b) – Pelo CONTRATANTE, mediante aviso por escrito com 30 (trinta) dias de antecedência, sem que seja compelido a explicar os motivos determinantes, e, também, sem que seja obrigado a responder por ônus ou prejuízos resultantes, salvo o regularmente devido à CONTRATADA, excluindo o valor das multas a pagar.

c) – Pelo CONTRATANTE, independente de interpelação judicial ou extrajudicial, sem que assista a CONTRATADA direito de indenização de qualquer espécie, na ocorrência das seguintes situações:

I – Não cumprir quaisquer das obrigações assumidas;

II – Não recolher, no prazo determinado, as multas impostas;

III – Abandono ou sublocação total ou parcial do serviço;

IV - Manifesta deficiência do serviço;

V - Falta grave ao Juízo do Município;

VI - Falência ou insolvência;

VII - Não entregar os materiais no prazo previsto.

Cláusula 10 - A entrega de documentos e/ou missivas trocadas entre a CONTRATANTE e CONTRATADA será efetivada, via protocolo, única forma, aceita como prova de entrega, por ambas as partes, durante o período de vigência deste Contrato.

Cláusula 11 - As despesas e custeio do objeto deste contrato, serão subsidiadas com recursos consignados nas seguintes Dotações Orçamentárias:

0501 3390 3039 0000 2022 (3917) – peças

0501 3390 3919 0000 2022 (3951) – mão de obra

Cláusula 12 - Aplica-se ao presente contrato, no que couberem, as disposições da Lei 8.666, de 21 de julho de 1.993, com as alterações introduzidas pela Lei 8.883, de 08 de junho de 1.994, e os dispositivos da licitação modalidade Pregão Presencial n.º 18/2021

Parágrafo único - Resta estabelecido o Foro da Comarca de TAPEJARA - RS, o competente para dirimir quaisquer dúvidas ou controvérsias advindas desta relação.

Para todos os fins e efeitos de direito, os contratantes declaram o presente contrato nos expressos termos em que foi lavrado, e assinam-no na presença de duas testemunhas, em 03 vias de igual teor e forma.

ÁGUA SANTA (RS), \_\_\_ de \_\_\_\_\_ de 2021.

\_\_\_\_\_  
MUNICÍPIO DE ÁGUA SANTA

Contratante

\_\_\_\_\_  
Contratada

Contratada



Testemunhas:

Nome:  
CPF:

Nome:  
CPF:

PREGÃO PRESENCIAL 18/2021

ANEXO II - PROPOSTA FINANCEIRA

Contratação de Empresa Especializada para fornecimento de peças e prestação de serviço para conserto de caminhão basculante Mercedes Benz – modelo Atego 2430 – ano/modelo 2016/2016, placa IXI 7853, da Prefeitura Municipal de Água Santa/RS.

Fornecedor:.....

Endereço:..... CEP.....

CNPJ..... Município.....UF.....

Fone/Fax.....E-mail.....

Dados

Bancários:..

| Item | Objeto / Serviço               | Código da Peça | Quant. | Unitário | Total |
|------|--------------------------------|----------------|--------|----------|-------|
| 01   | COROA E PINHÃO                 | A 0013505939   | 01     |          |       |
| 02   | CONJUNTO DA CARÇAÇA E SATÉLITE | A 6813501603   | 01     |          |       |
| 03   | ROLAMENTO LATERAL COROA        | A 0019813105   | 01     |          |       |
| 04   | ROLAMENTO LATERAL COROA        | A 0059811505   |        |          |       |
| 05   | ROLAMENTO PEQUENO DO PINHÃO    | A 0149811405   | 01     |          |       |
| 06   | ROLAMENTO GRANDE DO PINHÃO     | A 0149817905   | 01     |          |       |
| 07   | PARAFUSODA CAIXA SATÉLITE      | N 000000001608 | 10     |          |       |
| 08   | RETENTOR DO PINHÃO             | A 0139976246   | 01     |          |       |
| 09   | ARRUELA SATÉLITE               | A 9733530124   | 04     |          |       |
| 10   | ARRUELA PLANETÁRIA             | A 6813530062   | 02     |          |       |
| 11   | TRAVA PORCA LATERAL            | -              | 01     |          |       |



|                    |  |              |    |  |  |
|--------------------|--|--------------|----|--|--|
| 12                 | PORCA PINHÃO   | A 3853510672 | 01 |  |  |
| 13                 | MATERIAIS DIVERSOS (MATERIAL DE LIMPEZA, COLA, ESTOPA) | -            | 01 |  |  |
| 14                 | ÓLEO 85W140  | -            | 01 |  |  |
| 15                 | SERVIÇO DE MÃO DE OBRA EM GERAL                        | -            | 01 |  |  |
| <b>VALOR TOTAL</b> |  |              |    |  |  |

Data de entrega da Proposta: 03/01/2021 até às 9 horas.

P.S.: Proposta deverá conter o valor em moeda corrente nacional (real), com até 02 (duas) casas após a vírgula.

Validade da Proposta ..... dias.

Entrega e Condições conforme Edital.

---

Representante Legal

Assinatura



PREGÃO PRESENCIAL 18/2021

ANEXO III

(MODELO)

Ao

Pregoeiro Oficial

Água Santa - RS

DECLARAÇÃO CUMPRIMENTO ART. 7º DA CF.

Declaramos para os fins de direito, na qualidade de licitante do procedimento licitatório sob a modalidade de Pregão Presencial nº 018/2019, em cumprimento ao inciso XXXIII, do artigo 7º da Constituição Federal de que não possuímos em nosso quadro funcional, pessoas menores de 18 (dezoito) anos em trabalho noturno, perigoso ou insalubre e, de menores de 16 (dezesesseis) anos em qualquer trabalho, salvo na condição de aprendiz, a partir dos 14 (quatorze) anos.

Por ser expressão da verdade, firmamos o presente.

\_\_\_\_\_, em \_\_\_\_\_ de \_\_\_\_\_ de 2021.

CNPJ: \_\_\_\_\_.\_\_\_\_\_.\_\_\_\_\_/\_\_\_\_\_-\_\_\_\_.

Razão Social: \_\_\_\_\_

\_\_\_\_\_  
Representante Legal

Assinatura



PREGÃO PRESENCIAL 18/2021

ANEXO IV

(MODELO)

CRENCIAMENTO

A empresa \_\_\_\_\_, inscrita no CGC/CNPJ sob nº \_\_\_\_\_.\_\_\_\_.\_\_\_\_/\_\_\_\_-\_\_\_\_ através do presente, credencia o(a) Sr(a) \_\_\_\_\_, portador da cédula de identidade nº \_\_\_\_\_ CPF nº \_\_\_\_\_ a participar da licitação instaurada pelo Município de ÁGUA SANTA, na modalidade de Pregão Presencial, sob o nº 18/2021, na qualidade de REPRESENTANTE LEGAL, outorgando-lhe plenos poderes para pronunciar-se em nome da empresa, bem como formular propostas e praticar todos os demais atos inerentes ao certame.

\_\_\_\_\_, de \_\_\_\_\_, de 2021.

\_\_\_\_\_  
Representante Legal

**Assinatura com firma reconhecida**



PREGÃO PRESENCIAL 18/2021

ANEXO V

(MODELO)

DECLARAÇÃO DE CONFORMIDADE

A empresa \_\_\_\_\_, através de seu Representante Legal, declara, sob as penas da lei, que cumprem todos os requisitos de habilitação, ou seja, que o envelope identificado como o de nº 02, contém todas as exigências editalícias, conforme disposto no inciso VII do art. 4º da Lei n.º 10.520/2002.

Por ser expressão de verdade, firmamos o presente.

\_\_\_\_\_, em \_\_\_\_\_ de \_\_\_\_\_ de 2021.

\_\_\_\_\_  
Representante Legal

Assinatura





PREGÃO PRESENCIAL 18/2021

ANEXO VI

(MODELO)

DECLARAÇÃO QUE NÃO POSSUI SERVIDOR PÚBLICO DA ATIVA, OU EMPREGADO DE  
EMPRESA PÚBLICA OU DE SOCIEDADE DE ECONOMIA MISTA

\_\_\_\_\_, inscrita no CNPJ nº \_\_\_\_\_, por intermédio de seu representante legal, o(a) Sr(a). \_\_\_\_\_, portador (a) da Carteira de Identidade nº \_\_\_\_\_ e do CPF nº \_\_\_\_\_, DECLARA: a) que sua empresa não possui em seu quadro societário servidor público da ativa, ou empregado de empresa pública ou de sociedade de economia mista, por serviço prestado, inclusive consultoria, assistência técnica, ou assemelhados.

\_\_\_\_\_, \_\_\_\_ de \_\_\_\_\_ de 2021.

[Nome, Razão Social e Assinatura do Representante Legal]

[Carimbo do CNPJ]



## PROCESSO 99/2021 - EDITAL DE PREGÃO PRESENCIAL 18/2021

O Município de Água Santa torna público aos interessados que no dia 03/01/2022, até as 09:00 horas, na sala de licitações, serão credenciadas empresas e recebidos os envelopes Proposta e Documentação, para o processo de PREGÃO PRESENCIAL N° 18/2021, do tipo “menor preço global” para Contratação de Empresa Especializada para fornecimento de peças e prestação de serviço para conserto de caminhão basculante Mercedes Benz – modelo Atego 2430 – ano/modelo 2016/2016, placa IXI 7853, da Prefeitura Municipal de Água Santa/RS.

Edital disponível no site [www.aguasantars.com.br](http://www.aguasantars.com.br)

Água Santa, 20 de dezembro de 2021.

**EDUARDO PICOLOTTO**  
Prefeito Municipal



## TERMO DE REFERÊNCIA PREGÃO PRESENCIAL

### 1 Objeto

Contratação de Empresa Especializada para fornecimento de peças e prestação de serviço para conserto de caminhão basculante Mercedes Benz – modelo Atego 2430 – ano/modelo 2016/2016, placa IXI 7853, da Prefeitura Municipal de Água Santa/RS.

### 2 Valor de Referência

O valor de referência é o preço médio praticado na região.

| Item               | Objeto / Serviço                                       | Código da Peça | Quant. | Unitário  | Total            |
|--------------------|--|----------------|--------|-----------|------------------|
| 01                 | COROA E PINHÃO   | A 0013505939   | 01     | 12.982,00 | 12.982,00        |
| 02                 | CONJUNTO DA CARÇAÇA E SATÉLITE                         | A 6813501603   | 01     | 11.038,00 | 11.038,00        |
| 03                 | ROLAMENTO LATERAL COROA                                | A 0019813105   | 01     | 807,00    | 807,00           |
| 04                 | ROLAMENTO LATERAL COROA                                | A 0059811505   |        | 923,00    | 923,00           |
| 05                 | ROLAMENTO PEQUENO DO PINHÃO                            | A 0149811405   | 01     | 1.134,00  | 1.134,00         |
| 06                 | ROLAMENTO GRANDE DO PINHÃO                             | A 0149817905   | 01     | 1.206,00  | 1.206,00         |
| 07                 | PARAFUSODA CAIXA SATÉLITE                              | N 000000001608 | 10     | 654,00    | 654,00           |
| 08                 | RETENTOR DO PINHÃO                                     | A 0139976246   | 01     | 554,00    | 554,00           |
| 09                 | ARRUELA SATÉLITE                                       | A 9733530124   | 04     | 19,75     | 79,00            |
| 10                 | ARRUELA PLANETÁRIA                                     | A 6813530062   | 02     | 144,60    | 289,00           |
| 11                 | TRAVA PORCA LATERAL                                    | -              | 01     | 22,00     | 22,00            |
| 12                 | PORCA PINHÃO   | A 3853510672   | 01     | 294,00    | 294,00           |
| 13                 | MATERIAIS DIVERSOS (MATERIAL DE LIMPEZA, COLA, ESTOPA) | -              | 01     | 104,00    | 104,00           |
| 14                 | ÓLEO 85W140  | -              | 01     | 450,00    | 450,00           |
| 15                 | SERVIÇO DE MÃO DE OBRA EM GERAL                        | -              | 01     | 938,00    | 938,00           |
| <b>VALOR TOTAL</b> |  |                |        |           | <b>31.474,00</b> |

### 3 - Dotação Orçamentária

Secretaria de Obras e Trânsito: 0501 3390 3039 0000 2022 (3917)

0501 3390 3919 0000 2022 (3951)

### 4 - Vigência do Contrato

O contrato terá vigência de 30 dias a contar de sua assinatura.

### 5 - Formas de pagamento



O pagamento dar-se-á da seguinte forma, mediante a entrega do bem, aceite técnico, apresentação de nota fiscal constando o número do Contrato, bem como o número do Processo Licitatório Pregão Presencial 18/2021.

**6 - Da entrega do bem**

O caminhão deverá ser entregue, junto a Secretaria Municipal de Obras e Trânsito.

Água Santa, 20 de dezembro de 2021.

**LAIR TERRES DE QUADROS**  
Secretário de Obra e Trânsito

# LAUDO DE AVALIAÇÃO PREFEITURA MUNICIPAL DE ÁGUA SANTA / RS



Engº. Mecânico Mauro Junior Bielski  
CREA RS: 155590

Inspeção de caldeiras e vasos sob pressão e tubulações conforme NR13, assessoria a NR12 e em geral, laudos de avaliação de equipamentos e laudos de estanqueidade

## 1.0 INFORMAÇÕES BÁSICAS

|                             |   |
|-----------------------------|---|
| 1.1 SOLICITANTE             | MUNICÍPIO DE ÁGUA SANTA   |
| 1.2 ENDEREÇO                | RUA PADRE JULIO MARIN,<br>Nº 887  |
| 1.3 CIDADE                  | ÁGUA SANTA – RS   |
| 1.4 TIPO DO BEM             | EQUIPAMENTO MECÂNICO  |
| 1.5 FINALIDADE DE AVALIAÇÃO | LAUDO TÉCNICO PARA<br>AVALIAÇÃO DO CAMINHÃO<br>BASCULANTE MERCEDES<br>BENZ – MODELO ATEGO<br>2430 – ANO 2016/2016 |
| 1.6 Nº DO LAUDO             | LT-00272  |
| 1.7 DATA BASE INSPEÇÃO      | 19/11/2021  |

## 2.0 CONCEITO

Este laudo técnico tem o objetivo de avaliar o Caminhão Basculante Mercedes Benz – modelo Atego 2430 – Ano 2016/2016 de propriedade da Prefeitura Municipal de Água Santa / RS, expondo assim as condições atuais dos componentes mecânicos e as ações cabíveis a serem tomadas, por conseguinte, determinar a lista prévia de componentes mecânicos a serem substituídos no mesmo.

## 3.0 EMBASAMENTO TÉCNICO

As avaliações prescritas neste laudo enquadram-se de acordo com as normas da A.B.N.T. (Associação Brasileira de Normas Técnicas) e experiência técnica profissional.

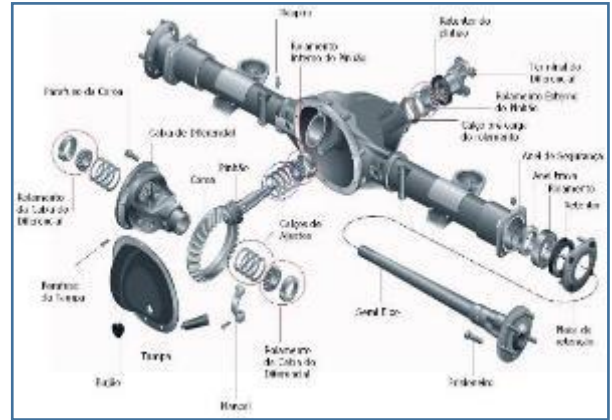
## 4.0 SITUAÇÃO DO EQUIPAMENTO

O Caminhão Basculante Mercedes Benz – modelo Atego 2430 – Ano 2016/2016 encontrava-se na garagem municipal do município, cujo endereço é a Avenida Dário Roman, 1203, bairro centro, Água Santa / RS, onde eu pude fazer uma avaliação do mesmo conforme descrito no item 6.0 deste relatório.

## 5.0 RELATÓRIO FOTOGRÁFICO



IMAGEM DO MANUAL DO EQUIPAMENTO



CONJUNTO DE DIFERENCIAL ILUSTRATIVO



IMAGEM DA LOCALIZAÇÃO DO EQUIPAMENTO



IMAGEM DO EQUIPAMENTO



IMAGENS DO CAMINHÃO COM O CONJUNTO DIFERENCIAL E CARDÃ DESMONTADOS



COROA E ROLAMENTO DANIFICADO



DETALHE DA COROA DANIFICADA



PINHÃO E ROLAMENTO DANIFICADO



DETALHE DO PINHÃO DANIFICADO



CARÇAÇA SATÉLITE DESMONTADA



ITENS DIVERSOS DO CONJUNTO DIFERENCIAL DESMONTADOS





ROLAMENTOS DANIFICADOS

## 6.0 AVALIAÇÃO

O Caminhão Basculante Mercedes Benz – modelo Atego 2430 – Ano 2016/2016 de propriedade da Prefeitura Municipal de Água Santa / RS possui alguns dos seus componentes mecânicos do seu conjunto diferencial avariados cujos quais necessitam ser consertados / substituídos para que o equipamento possa voltar a ser utilizado na sua condição normal de trabalho. Abaixo segue lista prévia de componentes mecânicos para substituição e serviços a serem realizados no mesmo com estimativas de valores:

| <b>LISTA PRÉVIA DE COMPONENTES MECÂNICOS PARA SUBSTITUIÇÃO E SERVIÇOS A SEREM REALIZADOS NO CAMINHÃO BASCULANTE MERCEDES BENZ – MODELO ATEGO 2430</b> |   |                       |                             |                          |
|---|---|-----------------------|-----------------------------|--------------------------|
| <b>ITEM</b>   | <b>DESCRIÇÃO</b>                        | <b>CÓDIGO DA PEÇA</b> | <b>QUANTIDADE / UNIDADE</b> | <b>VALORES ESTIMADOS</b> |
| 01  | SUBSTITUIR COROA E PINHÃO               | A 0013505939          | 01 Uni.                     | R\$ 12.450,00            |
| 02  | SUBSTITUIR CONJUNTO DA CARÇAÇA SATÉLITE | A 6813501603          | 01 Uni.                     | R\$ 10.600,00            |
| 03  | SUBSTITUIR ROLAMENTO LATERAL DA COROA   | A 0019813105          | 01 Uni.                     | R\$ 780,00               |
| 04  | SUBSTITUIR ROLAMENTO LATERAL DA COROA   | A 0059811505          | 01 Uni.                     | R\$ 890,00               |
| 05  | SUBSTITUIR ROLAMENTO PEQUENO DO PINHÃO  | A 0149811405          | 01 Uni.                     | R\$ 1.100,00             |
| 06  | SUBSTITUIR ROLAMENTO GRANDE DO PINHÃO   | A 0149817905          | 01 Uni.                     | R\$ 1.150,00             |
| 07  | SUBSTITUIR PARAFUSOS DA CAIXA SATÉLITE  | N 00000001608         | 10 Uni.                     | R\$ 630,00               |
| 08  | SUBSTITUIR RETENTOR DO PINHÃO           | A 0139976246          | 01 Uni.                     | R\$ 530,00               |
| 09  | SUBSTITUIR ARRUELA SATÉLITE             | A 9733530124          | 04 Uni.                     | R\$ 75,00                |
| 10  | SUBSTITUIR ARRUELA PLANETÁRIA           | A 6813530062          | 02 Uni.                     | R\$ 90,00                |

|   |  |              |         |              |
|---|--|--------------|---------|--------------|
| 11  | SUBSTITUIR TRAVA PORCA LATERAL                           | -            | 01 Uni. | R\$ 20,00    |
| 12  | SUBSTITUIR PORCA PINHÃO                                  | A 3853510672 | 01 Uni. | R\$ 280,00   |
| 13  | MATERIAIS DIVERSOS (MATERIAL DE LIMPEZA, COLA, ESTOPA)   | -            | 01 Uni. | R\$ 150,00   |
| 14  | REPOSIÇÃO DE ÓLEO 85W140                                 | -            | 01 Uni. | R\$ 450,00   |
| 15  | SERVIÇOS DE MÃO DE OBRA EM GERAL (MONTAGEM E INSTALAÇÃO) | -            | 01 Uni. | R\$ 1.000,00 |
| Observações:<br>- Pequenas miscelâneas como parafusos, arruelas, porcas, etc, não foram consideradas. |  |              |         |              |

## 7.0 CONCLUSÃO

O Caminhão Basculante Mercedes Benz – modelo Atego 2430 – Ano 2016/2016 conforme avaliação descrita no item 6.0 e demonstrado fotograficamente no item 5.0 possui alguns componentes mecânicos do seu conjunto diferencial avariados. Para que o equipamento retorne as condições normais de operacionalidade e segurança recomendo que seja atendido na sua integralidade o item 6.0 deste relatório.

**Número da ART: 11598744    Início: 19/11/2021 - Validade: 18/05/2022**

Este laudo é válido por 06 (SEIS) meses ou até a data que o Caminhão Basculante Mercedes Benz – modelo Atego 2430 – Ano 2016/2016 – de propriedade da Prefeitura Municipal de Água Santa / RS seja consertado.

25/11/2021

---

Engº Mauro Junior Bielski



Tipo: PRESTAÇÃO DE SERVIÇO      Participação Técnica: INDIVIDUAL/PRINCIPAL  
Convênio: NÃO É CONVÊNIO      Motivo: NORMAL

**Contratado**

Carteira: RS155590      Profissional: MAURO JUNIOR BIELSKI      E-mail: maurojuniorbielski@hotmail.com  
RNP: 2206181967      Título: Engenheiro Mecânico, Engenheiro de Segurança do Trabalho  
Empresa: NENHUMA EMPRESA      Nr.Reg.:

**Contratante**

Nome: MUNICÍPIO DE ÁGUA SANTA      E-mail: central@aguasantars.com.br  
Endereço: RUA PADRE JULIO MARIN 887      Telefone: (54) 3348-1080      CPF/CNPJ: 92406495000171  
Cidade: ÁGUA SANTA      Bairro.: CENTRO      CEP: 99965000      UF: RS

**Identificação da Obra/Serviço**

Proprietário: MUNICÍPIO DE ÁGUA SANTA  
Endereço da Obra/Serviço: Rua PADRE JULIO MARIN 887      CPF/CNPJ: 92406495000171  
Cidade: ÁGUA SANTA      Bairro: CENTRO      CEP: 99965000      UF: RS  
Finalidade: OUTRAS FINALIDADES      Vlr Contrato(R\$): 1.300,00      Honorários(R\$):  
Data Início: 19/11/2021      Prev.Fim: 17/12/2021      Ent.Classe:

| Atividade Técnica | Descrição da Obra/Serviço                                    | Quantidade | Unid. |
|-------------------|--|------------|-------|
| Laudo Técnico     | AValiação CAMINHÃO BASCULANTE MERCEDES BENZ MOD.: ATEGO 2430 | 1,00       | UN    |

ART registrada (paga) no CREA-RS em 19/11/2021

|              |   |  |
|--------------|---|--|
| Local e Data | Declaro serem verdadeiras as informações acima<br>_____<br>MAURO JUNIOR BIELSKI<br>Profissional | De acordo<br>_____<br>MUNICÍPIO DE ÁGUA SANTA<br>Contratante |
|--------------|---|--|

A AUTENTICIDADE DESTA ART PODE SER CONFIRMADA NO SITE DO CREA-RS, LINK SOCIEDADE - ART CONSULTA.



**Contratado**

|                                 |   |   |
|---------------------------------|---|---|
| <b>Nr.Carteira:</b> RS155590    | <b>Profissional:</b> MAURO JUNIOR BIELSKI                               | <b>E-mail:</b> maurojuniorbielski@hotmail.com |
| <b>Nr.RNP:</b> 2206181967       | <b>Título:</b> Engenheiro Mecânico, Engenheiro de Segurança do Trabalho |   |
| <b>Empresa:</b> NENHUMA EMPRESA |   | <b>Nr.Reg.:</b>                               |

**Contratante**

|  |   |                                    |
|--|---|------------------------------------|
| <b>Nome:</b> MUNICÍPIO DE ÁGUA SANTA       | <b>E-mail:</b> central@aguasantars.com.br |                                    |
| <b>Endereço:</b> RUA PADRE JULIO MARIN 887 | <b>Telefone:</b> (54) 3348-1080           | <b>CPF/CNPJ:</b> 92406495000171    |
| <b>Cidade:</b> ÁGUA SANTA                  | <b>Bairro:</b> CENTRO                     | <b>CEP:</b> 99965000 <b>UF:</b> RS |

**RESUMO DO(S) CONTRATO(S)**

ESTA ART ESTÁ COMPLEMENTANDO O LAUDO TÉCNICO LT-00272, O QUAL CORRESPONDE AO LAUDO TÉCNICO PARA AVALIAÇÃO DO CAMINHÃO BASCULANTE MERCEDES BENZ - MODELO ATEGO 2430 - ANO 2016/2016 DE PROPRIEDADE DA PREFEITURA MUNICIPAL DE ÁGUA SANTA / RS, A VALIDADE DESTES LAUDOS E DA ART É DE 06 MESES OU ATÉ QUE O MESMO SEJA CONSERTADO.

|                       |   |                                   |
|-----------------------|---|-----------------------------------|
| <hr/><br>Local e Data | Declaro serem verdadeiras as informações acima<br><hr/><br>Profissional | De acordo<br><hr/><br>Contratante |
|-----------------------|---|-----------------------------------|